

Standard Sortiment

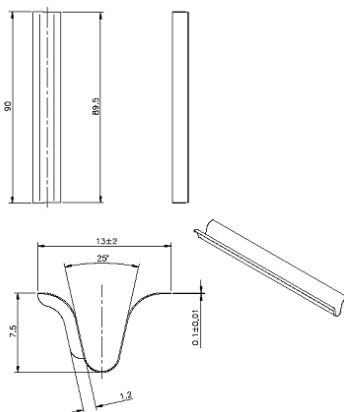
Zubehör

	Maße	Bezeichnung
Ankopplungsfeder	90 mm	4211 17850
Halteklammer	15,5 mm	4217 10580
Spannband	290 mm 330 mm 500 mm 630 mm 1600 mm 350 mm	4109 30050 4109 30060 4109 30070 4109 30080 4109 30090 4109 30100
Montageflansch (Stahl, verzinkt)	D=6,3 mm	Mf-St D-6
Montageflansch (Edelstahl)	D=8,3 mm	Mf-VA D-8

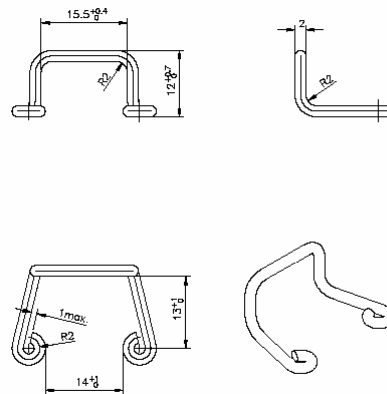
Andere technische Ausführungen nach Kundenzeichnung möglich.

Maßbilder

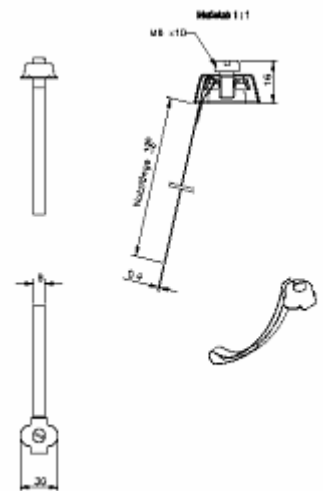
Ankopplungsfeder



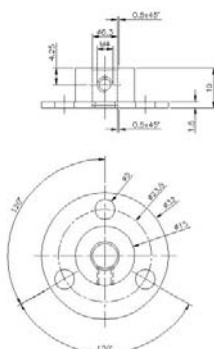
Halteklammer



Spannband



Montageflansch (Stahl, verzinkt)



Montageflansch (Edelstahl)

